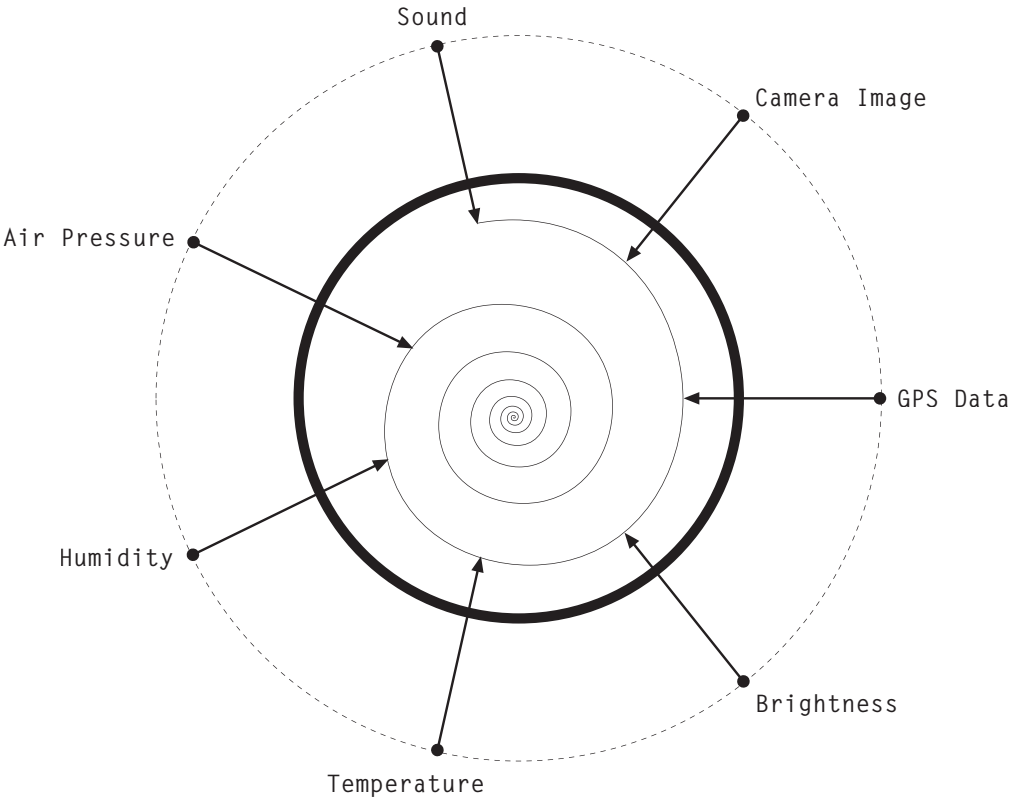
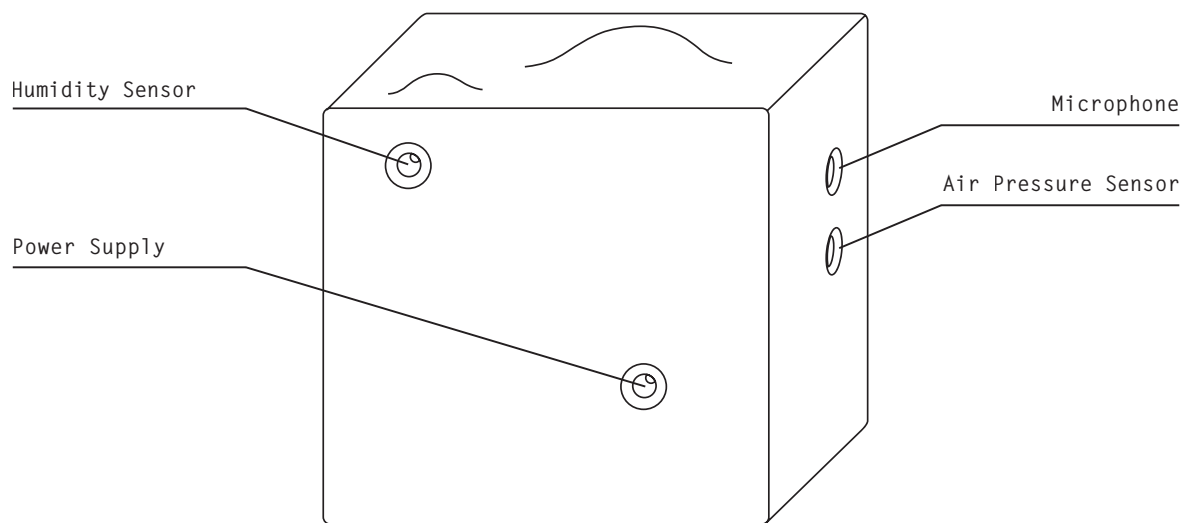
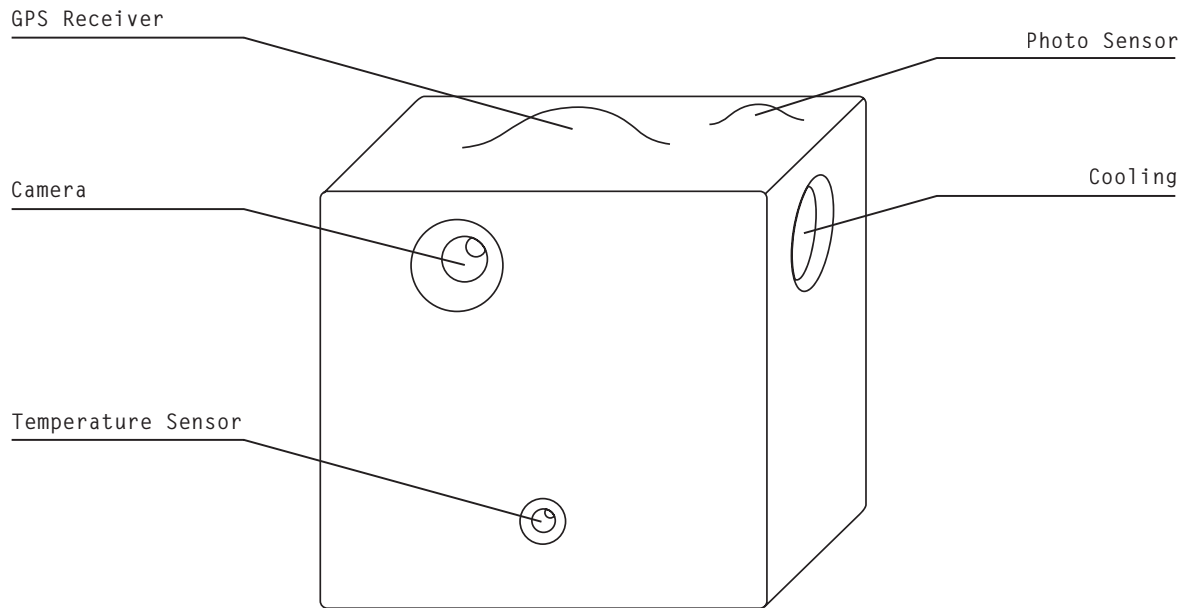


SENSORICAL INPUT



BOX SURFACE



Ein Mensch, der versuchte, so zu tun, als wäre er eine Maschine, würde zweifellos einen armseligen Eindruck machen. Er würde wegen seiner Langsamkeit und seiner rechnerischen Ungenauigkeit nicht bestehen. Könnte es nicht sein, dass Maschinen etwas ausführen, das sich als Denken bezeichnen ließe, sich jedoch stark von dem unterscheidet, was ein Mensch tut?

Alan Turing in „Kann eine Maschine Denken?“ (1950)

Wir dürfen hoffen, dass Maschinen vielleicht einmal auf allen rein intellektuellen Gebieten mit dem Menschen konkurrieren. Aber mit welchen sollte man am besten beginnen? Auch dies ist eine schwierige Entscheidung. Wir glauben, dass eine sehr abstrakte Tätigkeit, beispielsweise das Schachspielen, am geeignetsten wäre. Ebenso kann man behaupten, dass es das Beste wäre, die Maschine mit den besten Sinnesorganen auszustatten, die überhaupt zu haben sind, und sie dann zu lehren, englisch zu verstehen und zu sprechen.

Alan Turing in „Kann eine Maschine Denken?“ (1950)

Die ständig zunehmenden Mengen von Medien-
daten, die bereits in zahlreichen öffentlichen
und verschiedenen privaten Archiven und Daten-
banken verfügbar sind oder die zielgerichtet
erzeugt werden können, stellen nicht nur ein
zu lösendes Problem dar, sondern auch eine
einmalige künstlerische Chance.
Diese einmalige Chance kann als Übergang
vom Sampling zur vollständigen Aufzeichnung
zusammengefasst werden.

Lev Manovich in „Metadata, Mon Amour“ (2002)

Im Januar 2007 wurde in Las Vegas die weltweit erste Terabyte-Festplatte der Weltöffentlichkeit vorgestellt. Ein bekannter Hersteller lässt in seiner Produktinformation verlauten:

Mit dieser unübertroffenen Speicherkapazität kann der Benutzer auf der ... Disk nahezu zwei Jahre fortlaufender Musik und bis zu einem Monat Non-Stop-Video ... unterbringen.

Der einzig denkbare Weg, um das Innere einer
Black Box aufzudecken, ist, damit zu spielen.

René Thom in „Mathematical Models of Morphogenesis“ (1984)